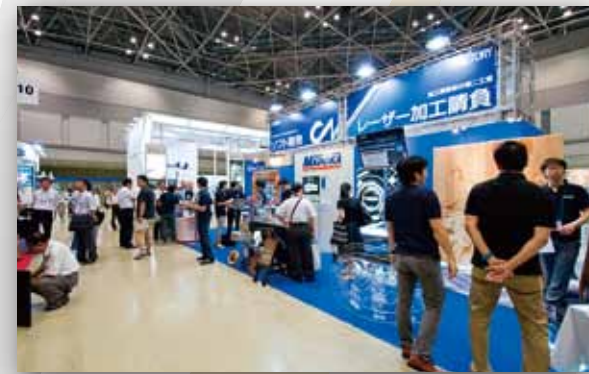


技術、アイデアが集結した、サインとディスプレイの世界。



ごあいさつ



東京屋外広告美術協同組合
理事長 萩尾 孝之

恒例の本組合主催によるサイン&ディスプレイショウは本年をもちまして55回を迎えることになりました。

主催者と致しましては、常に展示内容の充実・拡大を目標に開催を致しているところであり、今回は出展社数129社、出展小間数333小間、入場者数も3日間で29,273名の参観者を迎え開催を致しました。このように55年という永い間盛況を極めて参りましたことは、ひとえに出展社各位のご協力の賜と深く感謝申し上げます。

さて、本年は会場を東京ビッグサイト西2ホールにおいて、前回にも増して、より盛大なイベントになるよう準備を進めているところでございます。

ご承知の通り、サイン&ディスプレイショウはサインやディスプレイ製作・施工に必要な資材や加工機器・工作車両など、あらゆる関連商品を一堂に集め、業界関係者に不可欠な新しい情報や知識の提供と新製品発表の場として定着した行事であり、関係業界はもとより関連メーカーや販売企業など多種多様な企業の技術・営業及び経営に携わる極めて多くの方々の出展・参観をいただいております。

つきましては、貴社扱いの商品・技術のPRや販売促進の場として、何卒ご出展を賜りますよう、ご案内申し上げます。

開催概要

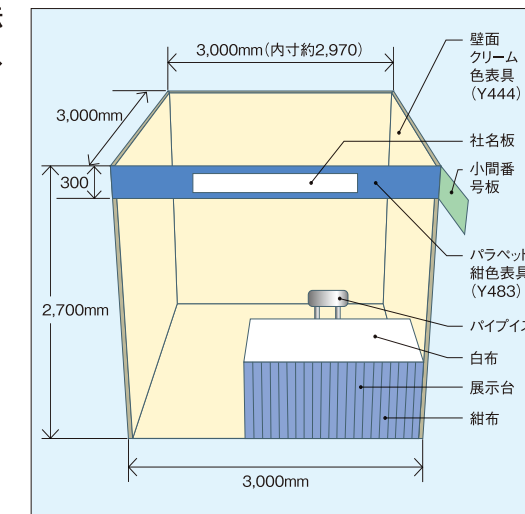
- 名称** 第55回サイン&ディスプレイショウ
SIGN&DISPLAY SHOW 2013
- 主催** 東京屋外広告美術協同組合
- 後援** 東京都
一般社団法人日本屋外広告業団体連合会
関東地区屋外広告業組合連合会
- 会期** 平成25年9月19日(木)・20日(金)・21日(土)
午前10時～午後5時
- 会場** 東京ビッグサイト西展示棟 西2ホール
東京都江東区有明3-11-1
- 入場料** 500円(消費税含む)(但し招待券及びホームページ入場引換券持参者は無料)
- 出展物** サイン・ディスプレイの製作、施工に必要な資材、素材及び加工機器、工作車両等の関連商品全般
- 小間数** 350小間

出展要項

- 出展料金** 1小間の料金 336,000円(消費税含む)
ただし、組合員、賛助会員については304,500円(消費税含む)
- 小間面積** 1小間の面積9.0㎡(間口3.0m、奥行3.0m、高さ2.7m)
- 小間装飾** 主催者側が用意するもの
①小間の間仕切りパネル(木製表具仕上げ)

- ②パラベット(木製表具仕上げ)
 - ③社名板(縦22.5cm、横180cm)
 - ④パラベット裏蛍光灯(1小間につきFL40W2灯)
 - ⑤展示台(1小間につき1台 間口180cm、奥行90cm、高さ75cm)
 - ⑥折りたたみ椅子(1小間につき1脚)
- ※①角小間には通路側の間仕切りパネルの設置はありません。
※②パラベット不要の小間には④蛍光灯は取り付けません。
※⑤展示台には天板白布、腰巻紐布が付きます。上記以外的小間装飾は出展社の負担となります。

基本展示ブース



電気工事

幹線工事は主催者側で行います。プレーカースイッチまでの工事費と電気使用料は会期終了後、事務局より請求いたします。なお、小間内の電気工事費は出展社の負担となります。

使用容量	電気幹線工事費+電気使用料 請求金額(税込)
1kw以内	¥9,450+¥1,050=¥10,500
1.1kw~2kw	¥18,900+¥2,100=¥21,000

*以後1kwごとに¥10,500の増額。

お申し込みについて

●別紙「出展申込書兼出展規約同意書」に必要な事項を記入、代表者印(または社印)を押印のうえ、東京屋外広告美術協同組合宛てにFAX(03-3626-2255)でご提出ください。

●主催者は出展申込書兼出展規約同意書を受理後、「出展承諾書」をお送りします。それをもって正式に出展契約の成立とします。

出展の取り消しおよび中止

●出展承諾書発送日以後、出展社の都合により取り消し、解約があった場合は、下記の取消料を申し受けます。

期日	金額
出展承諾書発送日から平成25年8月18日まで	請求金額の50%
平成25年8月19日から会期終了まで	請求金額の全額

その他の注意事項

- 出展申込書裏面の出展規約をご確認ください。
- 小間割は、申込順、小間数、出展業種などを勘案のうえ、主催者が決定します。
- 主催者は会場全般の管理・保全にあたりますが、出展物その他物件の盗難、紛失、損傷、その他会場内で発生した事故などに対して、損害賠償などの責任は負いません。出展社はあらかじめ必要な保険、その他の処置を講じてください。

開催までのスケジュール

- 申込締切** 平成25年5月31日(金)
※出展申込締切日以前に予定小間数に達し次第、締切ることがあります。
- 出展社説明会** 平成25年7月8日(月) 午後2時より
会場:東京ビッグサイト会議棟102会議室
- 出展料金振込** 平成25年7月31日(水)
- 各種提出書類期限** 平成25年8月9日(金)
- 搬入日** 基礎装飾:平成25年9月17日(火) 午前1時~午前9時
小間装飾:平成25年9月17日(火) 午前9時~午後7時
展示商品:平成25年9月18日(水) 午前9時~午後8時
- 搬出日** 展示商品:平成25年9月21日(土) 午後5時~午後7時
装飾関係:平成25年9月21日(土) 午後7時~午後9時