

第62回 サイン&ディスプレイショウ

展示会場は青海展示棟になります。

● 青海展示棟へのアクセス (: 周辺の宿泊施設)




| りんかい線 | | |
|-------|------|--------------|
| 新木場駅 | 約7分 | 東京 テレポート駅 |
| 大崎駅 | 約12分 | 東京 テレポート駅 |

| バス | | |
|---------------|------|---------------|
| 門前仲町(海01系統) | 約36分 | 東京 テレポート駅前 |
| 品川駅港南口(波01系統) | 約22分 | 東京 テレポート駅前 |

| ゆりかもめ | | |
|-------|------|--------------|
| 新橋駅 | 約20分 | 青海駅 |
| 豊洲駅 | 約10分 | 青海駅 |
| 新橋駅 | 約13分 | お台場 海浜公園駅 |
| 豊洲駅 | 約18分 | お台場 海浜公園駅 |

出展に関する
お問い合わせ先

東京屋外広告美術協同組合
〒130-0014 東京都墨田区亀沢1-17-14 屋外広告会館
電話 03-3626-2251(代表) FAX 03-3626-2255 <https://tokobi.or.jp/>



SIGN & DISPLAY SHOW 2021

第62回 サイン&ディスプレイショウ 同時開催▶第54回関東地区連広告美術コンクール
2021年11月4日(木) 5日(金) 6日(土) 10:00~17:00 東京ビッグサイト 青海展示棟Aホール

主催: 東京屋外広告美術協同組合 後援: 東京都・一般社団法人日本屋外広告業団体連合会・関東地区屋外広告業組合連合会 9月10日屋外広告の日協賛行事

ココから広がる
サインとディスプレイの
ミライ。

SIGN & DISPLAY SHOW ONLINE 2021

会期日程 : 2021年10月13日(水)~11月12日(金) 主催: 東京屋外広告美術協同組合



<https://tokobi.or.jp>

SIGN & DISPLAY SHOW 2021



ごあいさつ



東京屋外広告美術協同組合
理事長 村越 有治

恒例の本組合主催によるサイン&ディスプレイショーは昨年残念ながらコロナ禍の影響により中止となっており、ご参加を予定いただいた皆様には大変ご迷惑をおかけ致し申し訳ございませんでした。

未だ収束の見えない状況ではございますが、本年は感染防止対策を講じ、62回目となる開催をさせていただくこととなりました。このように永い間盛況を極めて参りましたことは、ひとえに出展社各位のご協力の賜と深く感謝申し上げます。

さて、本年も前回同様東京オリンピック・パラリンピックの開催に伴い、開催時期を11月、会場を東京ビッグサイト青海展示棟Aホールにて、準備を進めているところでございます。主催者と致しましては、今後の事態の悪化による国および東京都、会場である東京ビッグサイトからの自粛要請、出展社様・来場者様の安全を阻害することがない限り開催を進めてまいり所存でございます。出展社の皆様におかれましても感染防止対策にご協力をいただき、何とかこのイベントを成功に収めたいと考えます。

ご承知の通り、サイン&ディスプレイショーはサインやディスプレイ製作・施工に必要な資材や加工機器・工作車両など、あらゆる関連商品を一堂に集め、業界関係者に不可欠な新しい情報の提供と新製品発表の場として定着したイベントであり、関係業界はもとより関連メーカーや販売企業など多種多様の企業の技術・営業及び経営に携わる極めて多くの方々の出展・参観をいただいております。

つきましては、貴社扱いの商品・技術のPRや販売促進の場として、何卒ご出展を賜りますよう、ご案内申し上げます。

開催概要

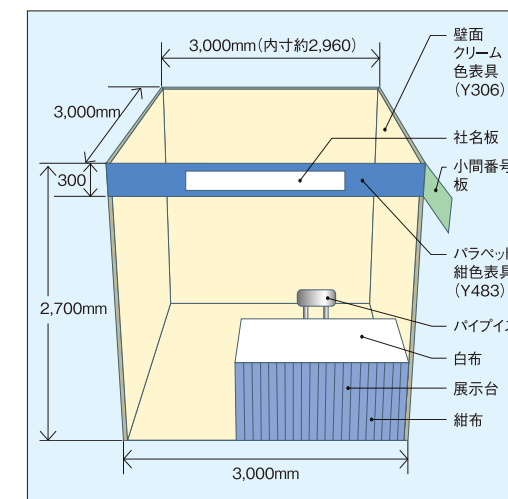
- 名称 第62回サイン&ディスプレイショー
SIGN&DISPLAY SHOW 2021
- 主催 東京屋外広告美術協同組合
- 後援 東京都
一般社団法人日本屋外広告業団体連合会
関東地区屋外広告業組合連合会
- 会期 2021年11月4日(木)・5日(金)・6日(土)
午前10時～午後5時
- 会場 東京ビッグサイト 青海展示棟 Aホール
東京都江東区青海1-2-33
- 入場料 455円(10%税込 500円)
※但し招待券及びホームページ入場引換券持参者は無料
- 出展物 サイン・ディスプレイの製作、施工に必要な資材、
素材及び加工機器、工作車両等の関連商品全般
- 小間数 350小間

出展要項

- 出展料金 1小間の料金 320,000円
(10%税込 352,000円)
※但し、組合員、賛助会員については 290,000円(10%税込 319,000円)
SIGN&DISPLAY SHOW VRブースプラン出展社は 50,000円(10%税込 55,000円)を出展料金総額よりお値引き致します。
- 小間面積 1小間の面積 9.0㎡(間口 3.0m、奥行 3.0m、高さ 2.7m)
- 小間装飾 主催者側が用意するもの
①小間の間仕切りパネル(木製表具仕上げ)
②パラペット(木製表具仕上げ)
③社名板(縦22.5cm、横180cm)
④パラペット裏LED蛍光灯(1小間につきLED蛍光灯2灯)

- ⑤展示台(1小間につき1台 間口180cm、奥行90cm、高さ75cm)
- ⑥折りたたみ椅子(1小間につき1脚)
- ※①角小間には通路側の間仕切りパネルの設置はありません。
- ※②パラペット不要の小間には④LED蛍光灯は取り付けません。
- ※⑤展示台には天板白布、腰巻紺布が付きまます。上記以外の小間装飾は出展社の負担となります。

基本展示ブース



電気工事

幹線工事は主催者側で行います。ブレーカースイッチまでの工事費と電気使用料は会期終了後、事務局より請求いたします。なお、小間内の電気工事費は出展社の負担となります。

●電気幹線工事費及び電気使用料金
(100V・200V別々に計算。但し単価は同じです。)

| 使用容量 | 電気幹線工事費+電気使用料 =請求金額 |
|-----------|---|
| 1kW以内 | ¥9,000+¥1,000=¥10,000 (10%税込¥9,900+¥1,100=¥11,000) |
| 1.1kW~2kW | ¥18,000+¥2,000=¥20,000 (10%税込¥19,800+¥2,200=¥22,000) |

*以後1kWごとに¥10,000(10%税込¥11,000)の増額。

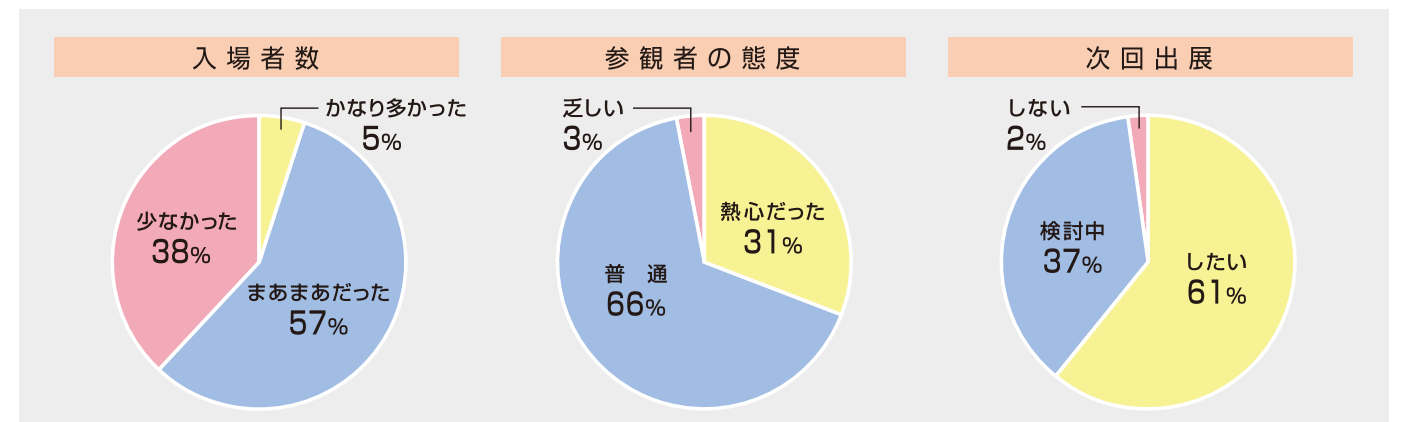
2019年度 第61回サイン&ディスプレイショーの実績

出展企業 130社

入場者数 28,858人



出展企業へのアンケート結果



開催までのスケジュール

申込締切 2021年7月30日(金)
※出展申込締切日以前に予定小間数に達し次第、締め切ることがあります。

出展社説明会 2021年8月20日(金) 午後2時より
会場: TFTビル研修室909

出展料金振込期 2021年9月30日(木)

各種提出書類期限 2021年9月30日(木)

搬入日 基礎装飾: 2021年11月2日(火) 午前1時~午前9時
小間装飾: 2021年11月2日(火) 午前9時~午後8時
展示商品: 2021年11月3日(水) 午前9時~午後8時

搬出日 展示商品: 2021年11月6日(土) 午後5時~午後7時
装飾関係: 2021年11月6日(土) 午後7時~午後9時

新型コロナウイルス感染症対策

国および東京都からの要請、東京ビッグサイトの展示施設利用対応指針に基づき、ガイドラインの作成、感染防止対策を講じます。

- ・最大収容者数の設定による人数制限の実施
- ・来場者、関係者へのマスク着用の徹底
- ・検温による入場制限の実施
- ・手指消毒の徹底
- ・共用物品の消毒
- ・適宜会場内換気の遂行……など

公式セミナー(予定)

サイン&ディスプレイショー 2021 ではワイドフォーマットプリンティングの最新動向を解説するセミナーを開催いたします。(セミナーへの協賛企業を募集しております。詳しくは下記連絡先にお問い合わせください。)

名称 ワイドフォーマット&テキスタイルプリンティングコンファレンス 2021

日時 2021年11月5日(金) 9:00~17:00

開催方法 オンライン開催 (Zoom)

主催 株式会社キーポイントインテリジェンス

連絡先 TEL 03-4567-6222
e-mail: info@keypointintelligence.jp

後援 東京屋外広告美術協同組合

協賛費用 199,800円(税別)~7/31早期割引締切
プレゼンテーション、web サイトロゴ、40名の無料招待券込み
<http://www.keypointintelligence.jp/>

お申し込みについて ●当組合サイン&ディスプレイショーホームページ、参加企業様向けページ内の「出展申込書兼出展規約同意書」入力フォームにてお申し込みいただくか、別紙「出展申込書兼出展規約同意書」に必要事項を記入のうえ、東京屋外広告美術協同組合宛てにFAX(03-3626-2255)でご提出ください。

出展の取り消しおよび中止 ●主催者は出展申込書兼出展規約同意書を受領後、「出展承諾書」をお送りします。それをもって正式に出展契約の成立とします。
●出展承諾書発送日以後、出展社の都合により取り消し、解約があった場合は、下記の取消料を申し受けます。

| 期 日 | 金 額 |
|------------------------|----------|
| 出展承諾書発送日から2021年9月30日まで | 請求金額の50% |
| 2021年10月1日から会期終了まで | 請求金額の全額 |

●主催者は天災、感染症、その他不可抗力の原因により会期を変更、または中止することがあります。主催者はこれによって生じた出展社その他の損害を補償しません。
ただし、国および自治体や会場施設から別途方針が示された場合につきましてはその限りではありません。

出展資格 ●出展社は主催者が定める本展示会の趣旨に合う製品、サービスなどを提供するものとします。主催者はその製品などが展示に適するか否かを決定し、制限することができます。
●主催者は本展示会の趣旨にそぐわない出展社および出展社が催しの正常な運営に支障をきたすおそれがあると認められるものは、出展をお断りする場合があります。
●共同出展は、1出展社につき1小間以上でお申し込みください。
2社で1小間の出展はできません。

その他の注意事項 ●当組合サイン&ディスプレイショーホームページ、参加企業様向けページ内の出展規約、または出展申込書裏面の出展規約をご確認ください。
●小間割は、申込順、小間数、出展業種などを勘案のうえ、主催者が決定します。
●主催者は会場全般の管理・保全にあたりますが、出展物その他物件の盗難、紛失、損傷、その他会場内で発生した事故などに対して、損害賠償などの責任を負いません。出展社はあらかじめ必要な保険、その他の処置を講じてください。

サイン&ディスプレイショウONLINE 2021

1ヶ月間開催決定!

SIGN & DISPLAY SHOW ONLINE 2021

会期日程 : 2021年10月13日(水)~11月12日(金)

主催 : 東京屋外広告美術協同組合

昨年度3月に好評を得たサイン&ディスプレイショウONLINEを、全面的に改訂し、

本年10月に開催する運びとなりました。

本年、東京ビッグサイトで11月に開催する第62回サイン&ディスプレイショウ(リアル)に合わせ、

事前のPR、事後のフォローにご活用いただければと考えております。

また、オンラインならではの利便性を考慮し、従来の資材・機材の商品出展に限らず、

屋外広告業界の技術・製作・施工など得意とする事業分野をアピールする場として、

何卒ご出展賜りますよう、ご案内申し上げます。

オンラインならではの強み

1 コスト

リアル展示会に比べ
低コストで出展可能

2

時間・場所

1か月の長期開催、
24時間閲覧可能

3

集客

来場へのハードルが低く
気軽にアクセス可能

4

来場者分析

来場者動向の
可視化が可能

開催概要

- 名称 SIGN&DISPLAY SHOW ONLINE 2021
会期 2021年10月13日(水)~11月12日(金)
入場料 無料(全来場者登録入場制)
※入場にはオンラインでの事前登録が必要です。
主催 東京屋外広告美術協同組合
出展物 ●サイン・ディスプレイの製作、施工に必要な資材、素材及び加工機器、工作車両等の関連商品全般
●屋外広告業の事業、技術・製作・施工のPR、販売促進
出展料金 基本出展Plan : 50,000円(10%税込 55,000円)
※第62回サイン&ディスプレイショウ(リアル)出展社は30,000円(10%税込 33,000円)
※その他オプションをご用意しております。

詳細・お申込みについて

6月中旬ホームページにて
<https://tokobi.or.jp/sds/>



お問い合わせ

SIGN&DISPLAY SHOW ONLINE事務局
(東京屋外広告美術協同組合)
Mail:sdonline@tokobi.or.jp

2020年度 出展企業 56社

| | |
|---|---|
| ア | 株式会社I&S 株式会社アイ・エス・パートナー アクリサンデー株式会社 アケボノスクリーン株式会社 アズマエスピー株式会社 |
| イ | 株式会社アルミック |
| エ | 株式会社岩田製作所 株式会社エクスプレス社 株式会社 f. ディライト 株式会社エムアンドエム 株式会社エムズネットワーク |
| オ | 株式会社オオサカネーム 株式会社オガワ 株式会社オートレント |
| カ | 合同会社看板前線 |
| キ | 株式会社キャル 協和電工株式会社 株式会社近代カラー |
| ク | 有限会社栗原美術 |
| コ | 株式会社コバプロ コムネット株式会社 |
| サ | 三協立山株式会社 タテヤマアドバンス社 株式会社サンケイコーポレーション 三和サインワークス株式会社 |
| シ | GEMインターナショナル株式会社 株式会社GXコーポレーション シーズベース株式会社 株式会社シミズ工芸 |
| セ | 積水フーラー株式会社 |
| ソ | 株式会社総合報道 |
| タ | 株式会社大同 |
| テ | 株式会社DSメタル 株式会社テクスター 株式会社テクノプロモーション |
| ト | 株式会社デコラム |
| ナ | 株式会社デザインラボ 株式会社TWENTY 株式会社中川ケミカル 株式会社中川堂 株式会社ナニワ |
| ニ | 西尾レントオール株式会社 株式会社ニシケン 株式会社ニッケンハードウェア 株式会社ニップコーポレーション 株式会社日本HP |
| ハ | 株式会社バック |
| ヒ | 株式会社日の出広美社 |
| フ | 株式会社フジタ |
| マ | まどか株式会社 |
| ミ | 株式会社ミマキエンジニアリング |
| ム | 株式会社ムラコシ工芸 |
| ユ | 株式会社ユーボン |
| リ | リンテックサインシステム株式会社 |
| レ | 株式会社レザック レーベル株式会社 |
| ロ | ローランドディー・ジー・株式会社 |

特別協賛出展社(50音順)

| | |
|---|------------------|
| ア | 有限会社オールエージェンシー |
| オ | 屋外広告ディスプレイ企業年金基金 |
| カ | 関東地区屋外広告業組合連合会 |